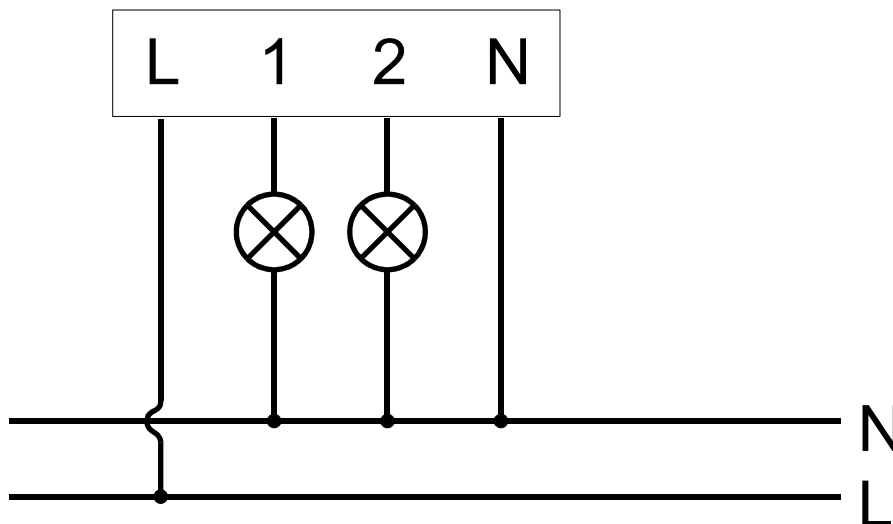


Bedienungsanleitung

Blinker 2-Kanal 230V
Best.-Nr. 40226110-000



1. Anschlussschema



2. Technische Daten

Abmessungen: 75x75x42mm (105x75x42mm mit Befestigungslaschen) IP54
Spannungseingang: 230V, 50Hz
Steuerausgänge: 230V, 50Hz, je max. 1A ohmsche Last

Toni Maroni GmbH – dynamische Lichtsysteme

Brooker Strasse 10, 25855 Haselund - www.toni-maroni.de

Tel. +49 (0)4843 / 20446-0 – Fax: +49 (0)4843 / 20446-9

3. Bedienung

Mit den 4 Schiebeschaltern lässt sich die gewünschte Blinkabfolge auswählen. Mit dem Drehregler kann die Geschwindigkeit eingestellt werden.

Sobald der Blinker mit Netzspannung versorgt ist, blinkt die Statusled. Die Geschwindigkeit des Blinkens ist von der Geschwindigkeitseinstellung abhängig.

<i>Schalterstellung</i>				<i>Blinkabfolge</i>	
<i>1</i>	<i>2</i>	<i>3</i>	<i>4</i>		
OFF	OFF	OFF	OFF	Wechselblinker	X - - X
OFF	OFF	ON	OFF	Wechselblinker mit Pause	X - - - - X - -
OFF	ON	OFF	OFF	Wechselblinker, Kanal 2 doppelt so lang an	X - - X - X
OFF	ON	ON	OFF	Zuschaltwerk	- - X - X X
ON	OFF	OFF	OFF	Zuschaltwerk mit längerer Anzeit	- - X - X X X X
ON	OFF	ON	OFF	Zuschaltwerk mit Blinken	- - X - X X X X - - X X - - X X
ON	ON	OFF	OFF	Läufer	- - X - X X - X
ON	ON	ON	OFF	Blinker synchron	X X - -
x	x	x	ON	Dauernd eingeschaltet	X X

Drehregler:

Im Uhrzeigersinn -> Geschwindigkeit erhöhen (min. 235 Millisekunden/Schritt)

Gegen den Uhrzeigersinn -> Geschwindigkeit senken (max. 8,4 Sekunden/Schritt)